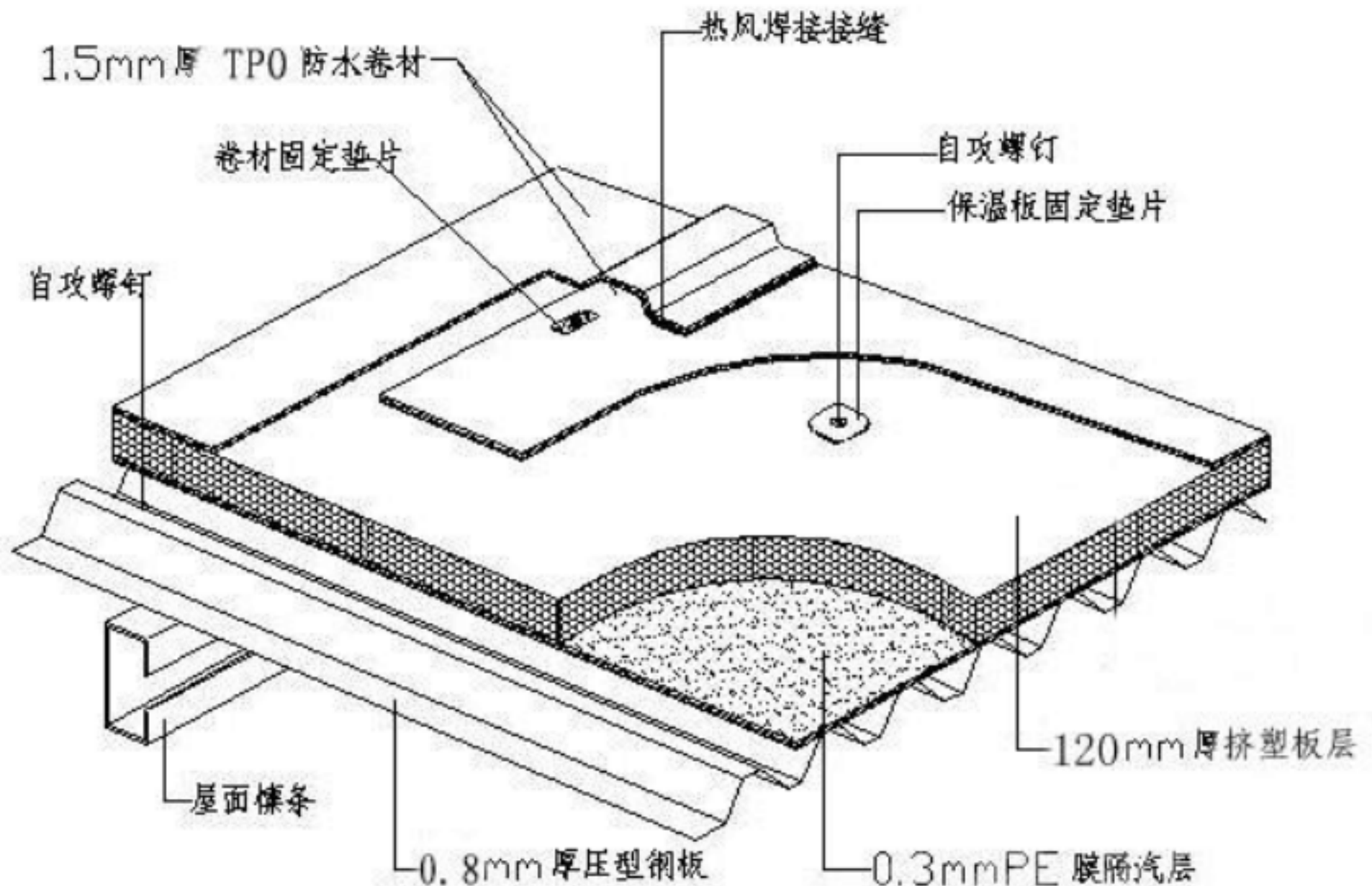


TPO 单层屋面系统施工方案

一、工程概况

本工程采用 0.8mm 厚彩钢板，保温层采用 120mm 厚挤塑板保温层，防水层采用欧西建科 P 型 1.5mm 外露式 TPO 防水卷材（聚酯网格布内增强型），细部结构处理采用欧西建科匀质 TPO 防水卷材。其主要结构为：



二、编制依据

- 1、国家《屋面工程防水技术规范》 GB 50108-2001
- 2、国家《屋面工程质量验收规范》 GB 50207-2002
- 3、本建筑物相关部位的建筑设计构造要求
- 4、相关防水材料性能、用途及施工工艺要求
- 5、本公司相关的质量保证手册

三、材料准备

主材：欧西建科 P 型 1.5mm 外露式 TPO 防水卷材、1.5 厚 TPO 匀质防水卷材、120mm 厚挤塑板、0.3mm 厚 PE 隔汽膜等。

辅材：丁基胶带、KTL 垫片、150mm 双螺纹螺钉、保温固定垫片、U 型压条、平压条、III 型收口压条、中性密封膏等。

工具：莱斯特自动热风焊机、莱斯特手持式焊枪（配 20mm 焊嘴）、手电钻、钢丝刷、剪刀、美工刀、卷尺、墨斗等。

人员：一般采用 8 人为一个班组。

四、施工工艺

1、施工流程

基面清理	铺设 PE 隔汽膜	保温层铺设及固定	定位、弹基准线	卷材预铺	搭接面清
理、清洗	搭接面焊接	细部处理	压条固定	卷材收头、密封处理	自检修整
					组织验收

2、施工环境：

2.1、施工时气温应在 -30 以上，风力不宜大于五级，不宜在特别潮湿且不通风的环境中施工。

2.2、施工现场应有良好的防护措施，包括防护网、警示标语牌等。

3、施工步骤

3.1、基面清理、检查

1、防水层的基层必须干净，没有明显的凹凸尖物。表面的毛刺必须清除。

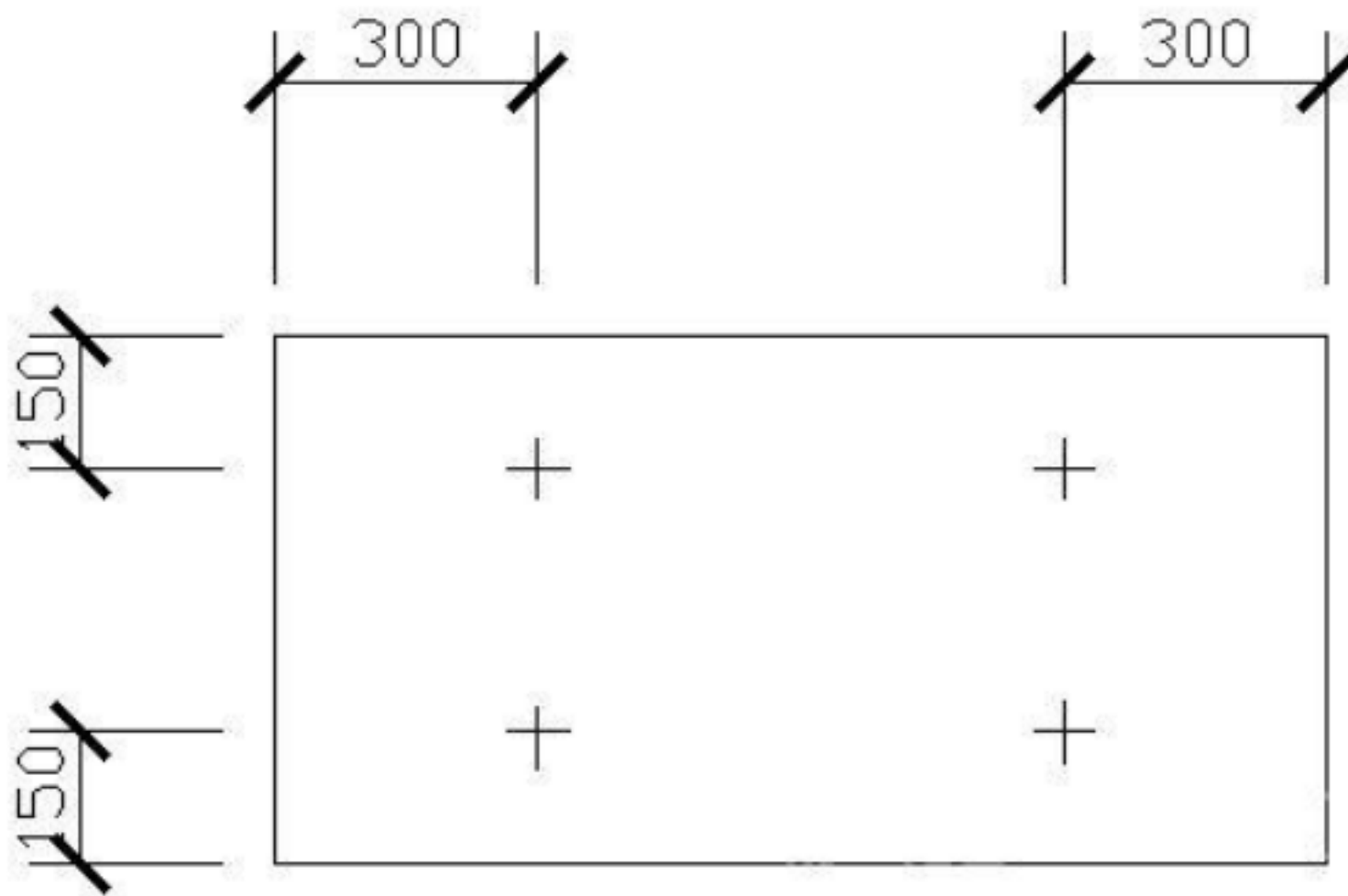
2、基层不得有明水，如有明水应采取排水封堵，保持基面表面干燥。

3.2、铺设 PE 隔汽膜

铺设 PE 膜时，一般采用垂直于屋脊的方向铺贴。 PE 搭接宽度为 30~50mm。采用丁基胶带将 PE 膜与 PE 膜、PE 膜与基层的粘结。

3.3、保温层铺设

上下层保温板应错缝安装，铺设有隔汽层的单层屋面系统，应保证保温层每 0.2m^2 至少一个固定件，本工程采用 $0.6 \times 1.2\text{m}$ 的挤塑板保温板，每块保温板应采用 4 个固定件，保温板的固定位置按下图确定：

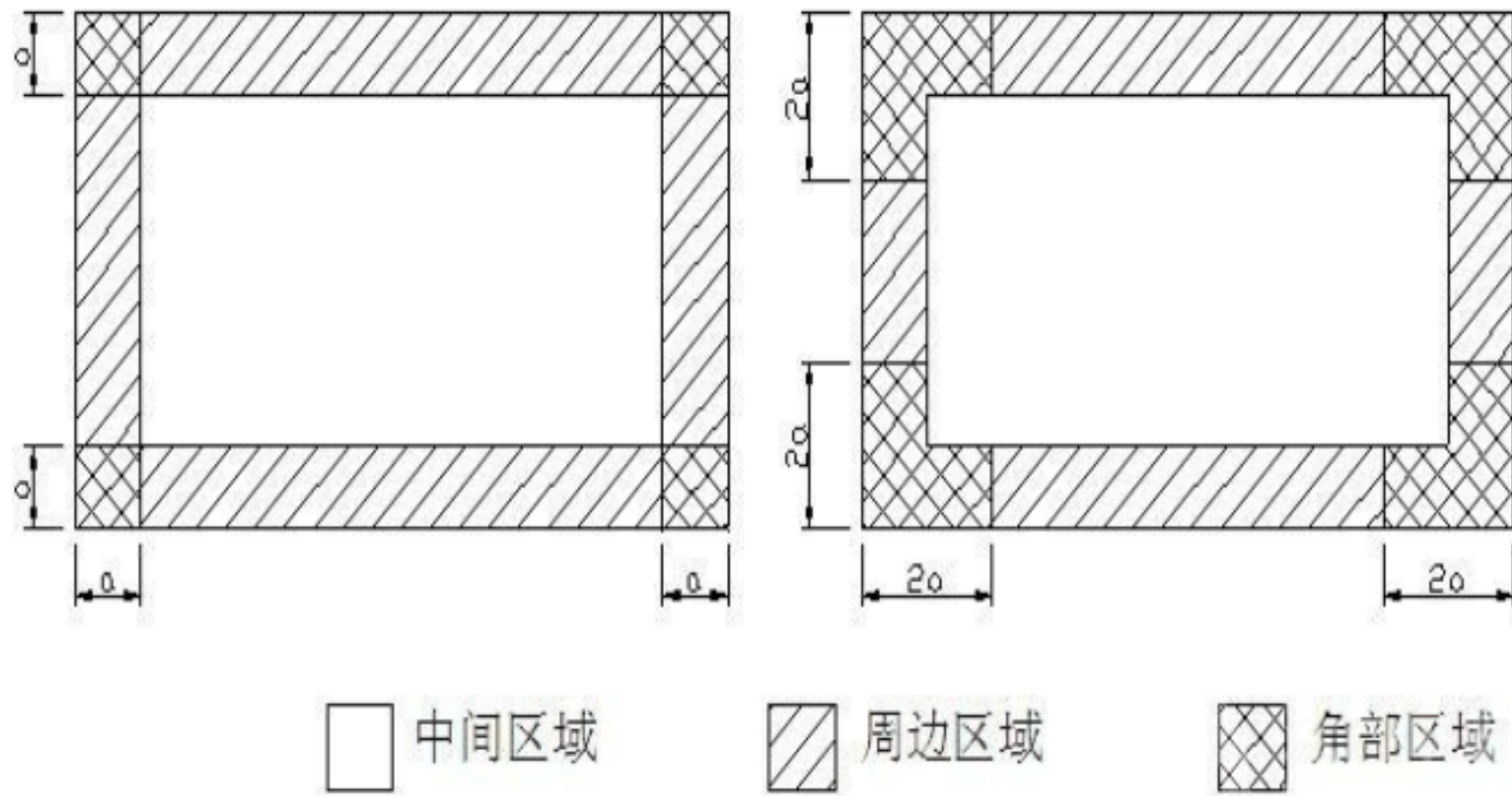


保温板固定件的位置误差不允许超过 40mm。螺钉必须保证锚固在压型钢板波峰位置，螺钉紧固过程中，应始终确保螺钉与压型钢板垂直，紧固程度应适宜，紧固过足或不足均严重地影响屋面体系的抗风揭能力。对于较松软的保温层，适宜的紧固可以看见垫片周围轻微的压缩变形，应确保垫片不使保温板表面出现裂缝，固定螺钉应穿透压型钢板，至少露出压型钢板 20mm。

3.4、防水层铺设

卷材的铺设方向应与压型钢板波纹方向垂直，把自然疏松的卷材按轮廓布置在基层上，平整顺直，不得扭曲，卷材长边搭接宽度为 120mm，卷材短边搭接 75mm，固定件应确保顺直，螺钉距离卷材边缘的距离为 30mm。

屋面周边区域的风荷载、角部区域的风荷载较大，因此屋面周边区域及角部区域的固定件应进行加密，周边区域及角部区域的范围如下图：



周边及、角部区域的宽度 a 应为 0.1 倍的建筑物短边尺寸及 0.4 倍的建筑物高度的小者，但不能小于 0.9 米。当建筑物高度小于 18 米时，角部区域为方形，当建筑物高度大于 18 米时，角部区域为 L 形。另外，在天窗、变形缝、出屋面管道等处，均要求采用垫片或压条对卷材进行固定。

大面积焊接必须采用全自动焊机，正式焊接前，应进行试焊，确定合理的焊接温度、速度、压力，自动焊机焊缝宽度应为 4cm，细部处理采用手持焊枪，手工焊缝宽度应大于 5cm。焊缝不允许有发黄、变色现象，焊缝边缘光滑，焊接冷却后，每条焊缝均用平口螺丝刀或特制勾针进行检测，检查有无漏焊、虚焊，发现缺陷应及时修补。如对焊缝质量有怀疑，可将卷材裁成 2cm 宽的卷材条进行剥离试验，焊缝在剥离试验中绝不能分离，断裂现象必须发生在焊缝之外。

大面施工的同时，应进行出屋面管道、设备、天窗等细部节点的施工，避免雨水从未封闭的细部节点处进入屋面，浸泡保温层。施工前应做好排水措施，确保雨水能及时排走，避免雨水浸泡安装完毕的屋面系统。每个工作日结束时或临时收工应对已施工完毕的屋面采取封闭措施，防止雨水、潮气进入保温层。

3.5、细部节点处理

屋脊构造：

